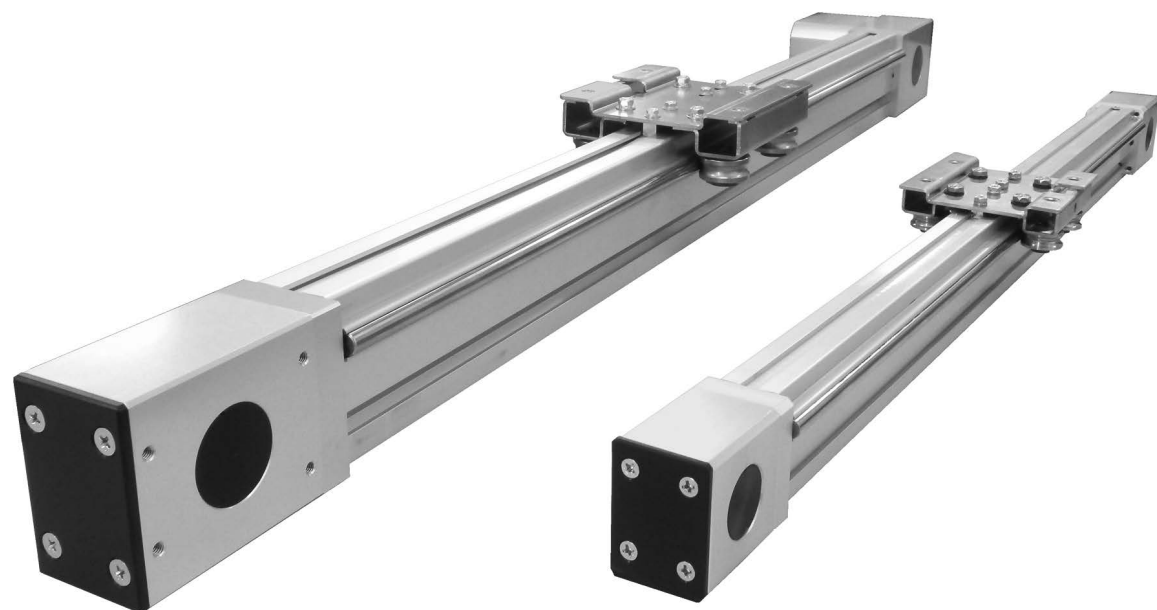


**アルミプロファイルに直接取付可能な  
駆動一体型リニアローラー-slider  
搬送に最適で静かな走行音**

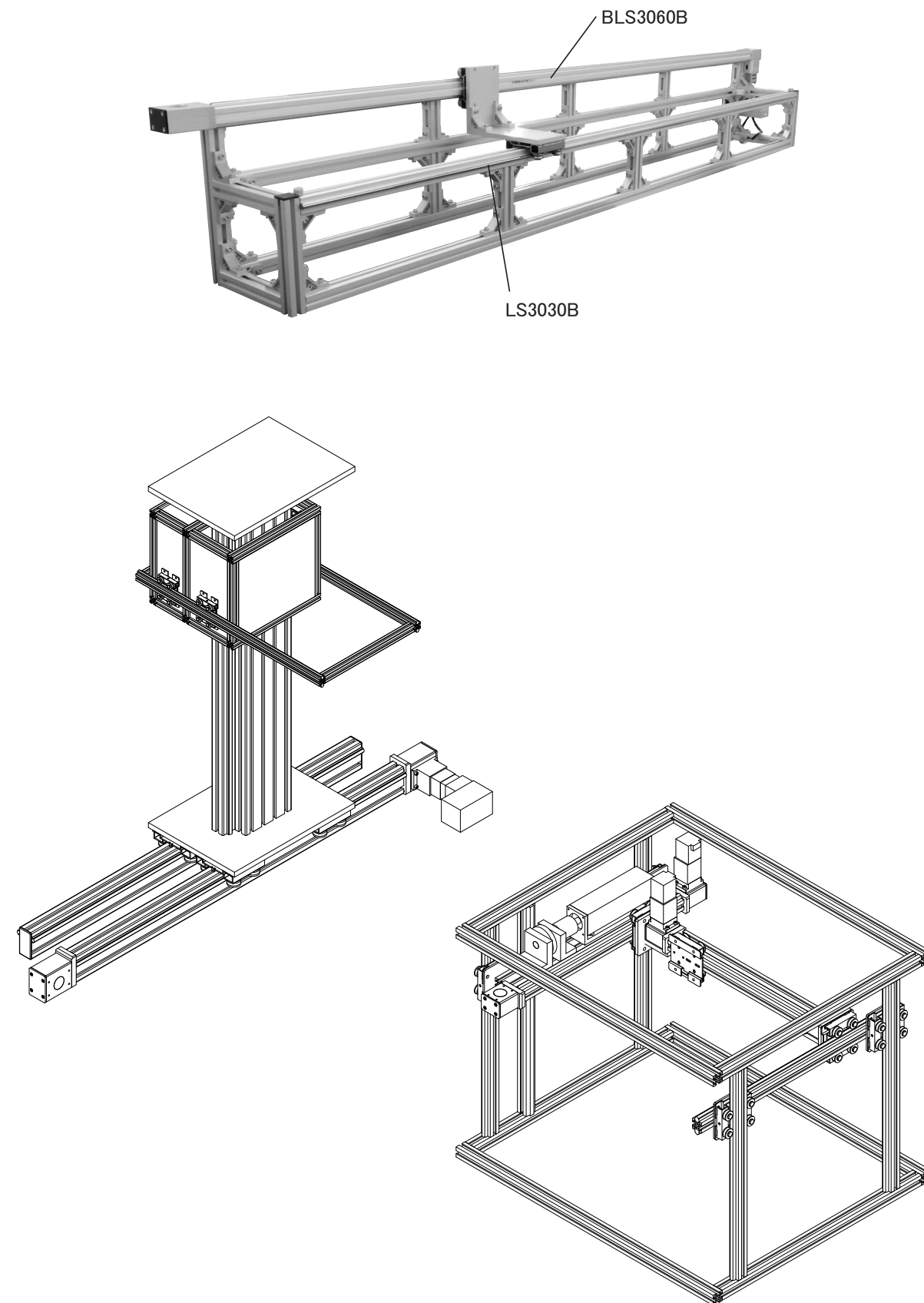


**単軸sliderとしてもご使用可能です**

取付工数を減らせる・周囲のアルミプロファイル部材との外観が統一される、など大変にご好評をいただいている新製品「リニアローラー-slider」に、駆動一体型（ベルト駆動）タイプを新たにラインアップいたしました。お客様のご要望に応じたモーターの取付が出来ますので、弊社までお問い合わせ下さい。

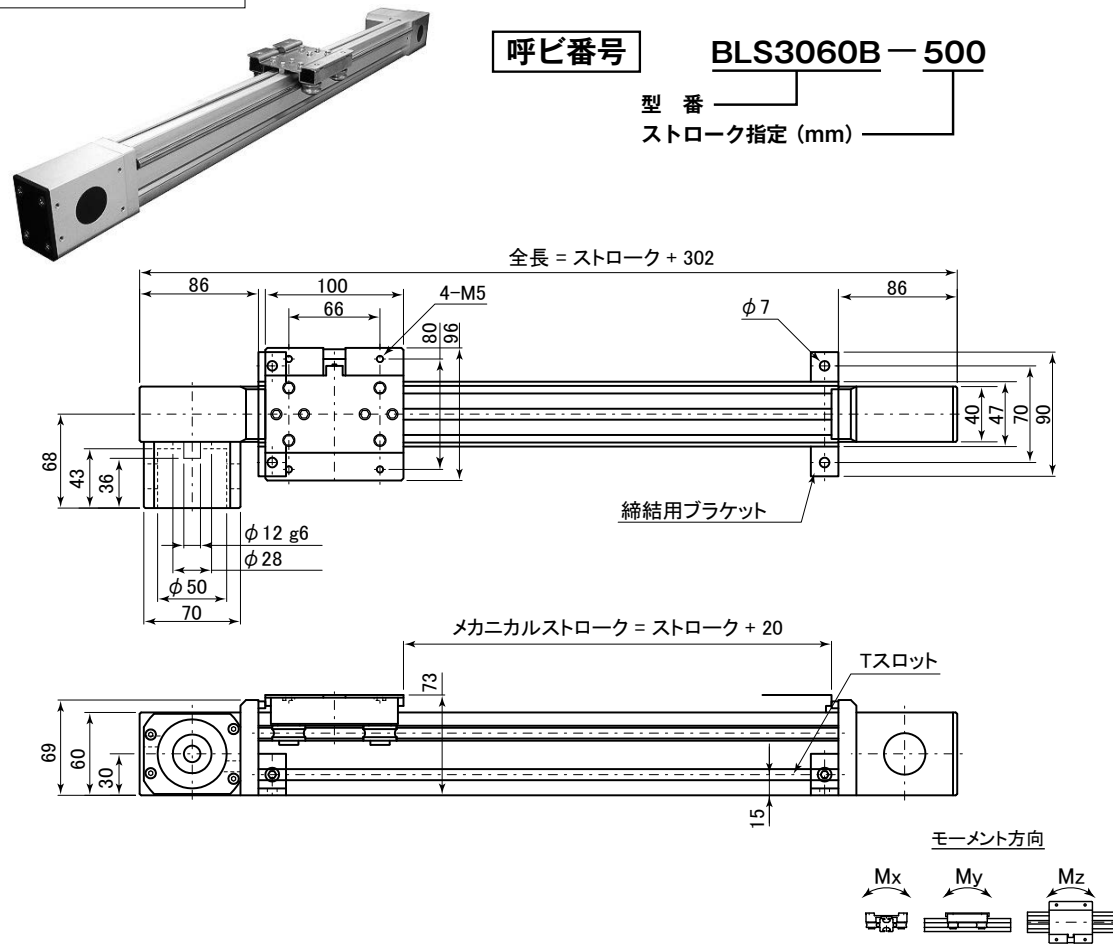
P.302-303に掲載のリニアローラー-sliderと、高さ・キャリッジサイズ・取り付けピッチが同じなので、1軸駆動・1軸従動というように組み合わせて御使用いただくこともできます。

BLS組み付け例





**BLS3060B**



表：BLS3060B仕様表

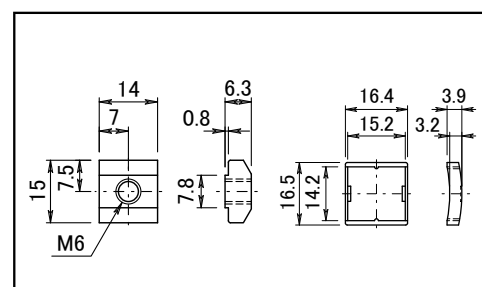
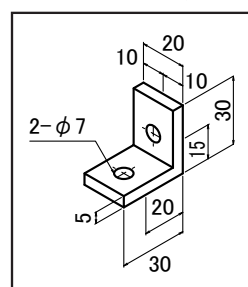
可搬質量	水平専用：6kg
負荷モーメント	Mx：27N・m, My：27N・m, Mz：25N・m
送り機構	タイミングベルト ピッチ円直径：52.52mm (165mm/1回転)
最大推力	25N
最大ストローク	2000mm
最高速度	1200mm/s
本体質量	基本質量 2.1kg ストローク質量 2.60kg/m

注1：上記数値は、負荷条件、モータ等の選定により異なる場合があります。  
注2：仕様等に関しては、別途打合せさせていただきます。

参考 取付部品

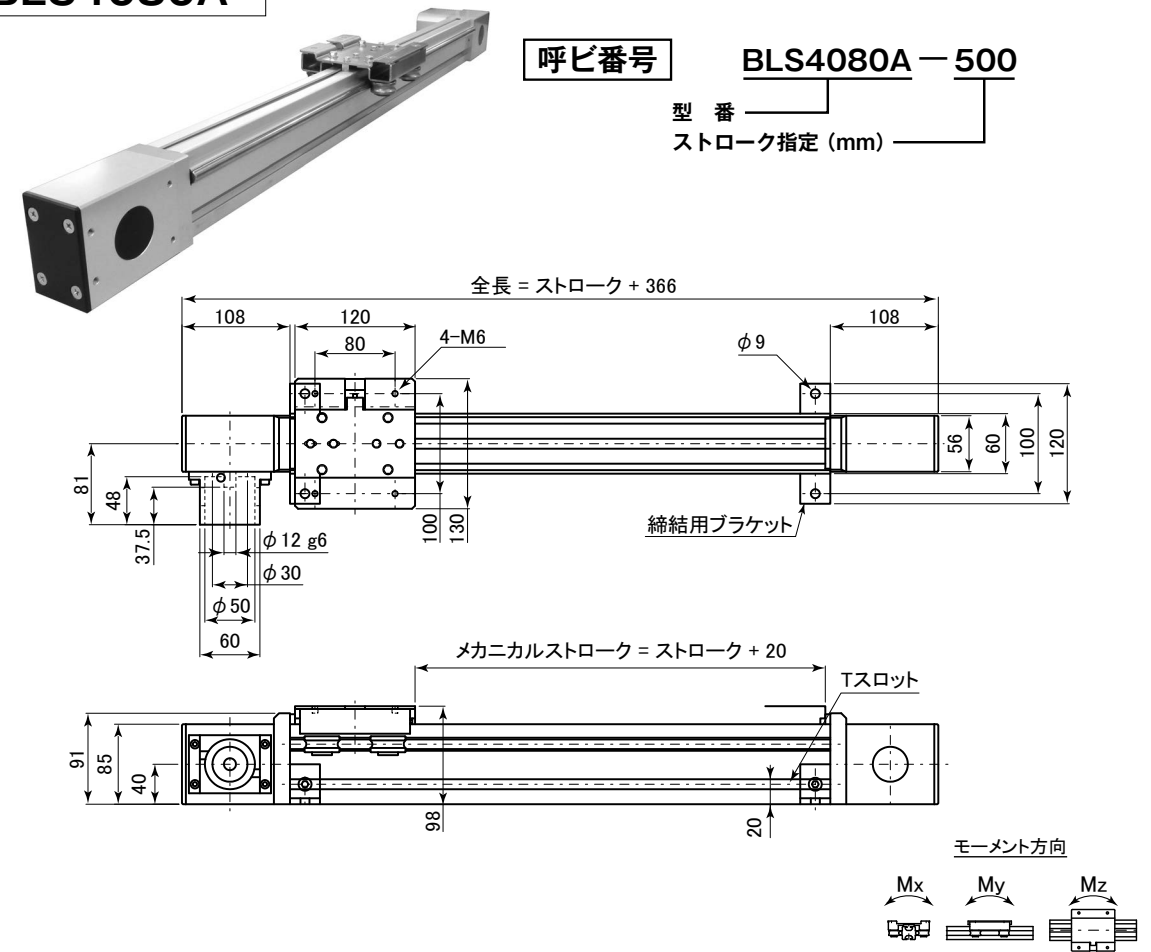
図：アングルブラケット

図：取付ナット



M6ナットをTスロットに挿入しアングルブラケットで取付することが出来ます。左図の取付部品をご希望のお客様は特注対応になりますので別途お問い合わせください。

**BLS4080A**



表：BLS4080A仕様表

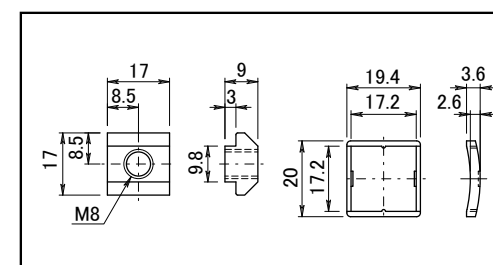
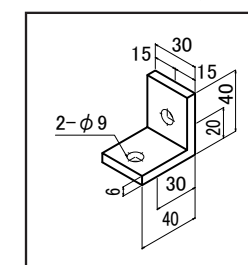
可搬質量	水平専用：12kg
負荷モーメント	Mx：84N・m, My：74N・m, Mz：74N・m
送り機構	タイミングベルト ピッチ円直径：65.25mm (205mm/1回転)
最大推力	35N
最大ストローク	2000mm
最高速度	1600mm/s
本体質量	基本質量 3.8kg ストローク質量 4.64kg/m

注1：上記数値は、負荷条件、モータ等の選定により異なる場合があります。  
注2：仕様等に関しては、別途打合せさせていただきます。

参考 取付部品

図：アングルブラケット

図：取付ナット



M8ナットをTスロットに挿入しアングルブラケットで取付することが出来ます。左図の取付部品をご希望のお客様は特注対応になりますので別途お問い合わせください。